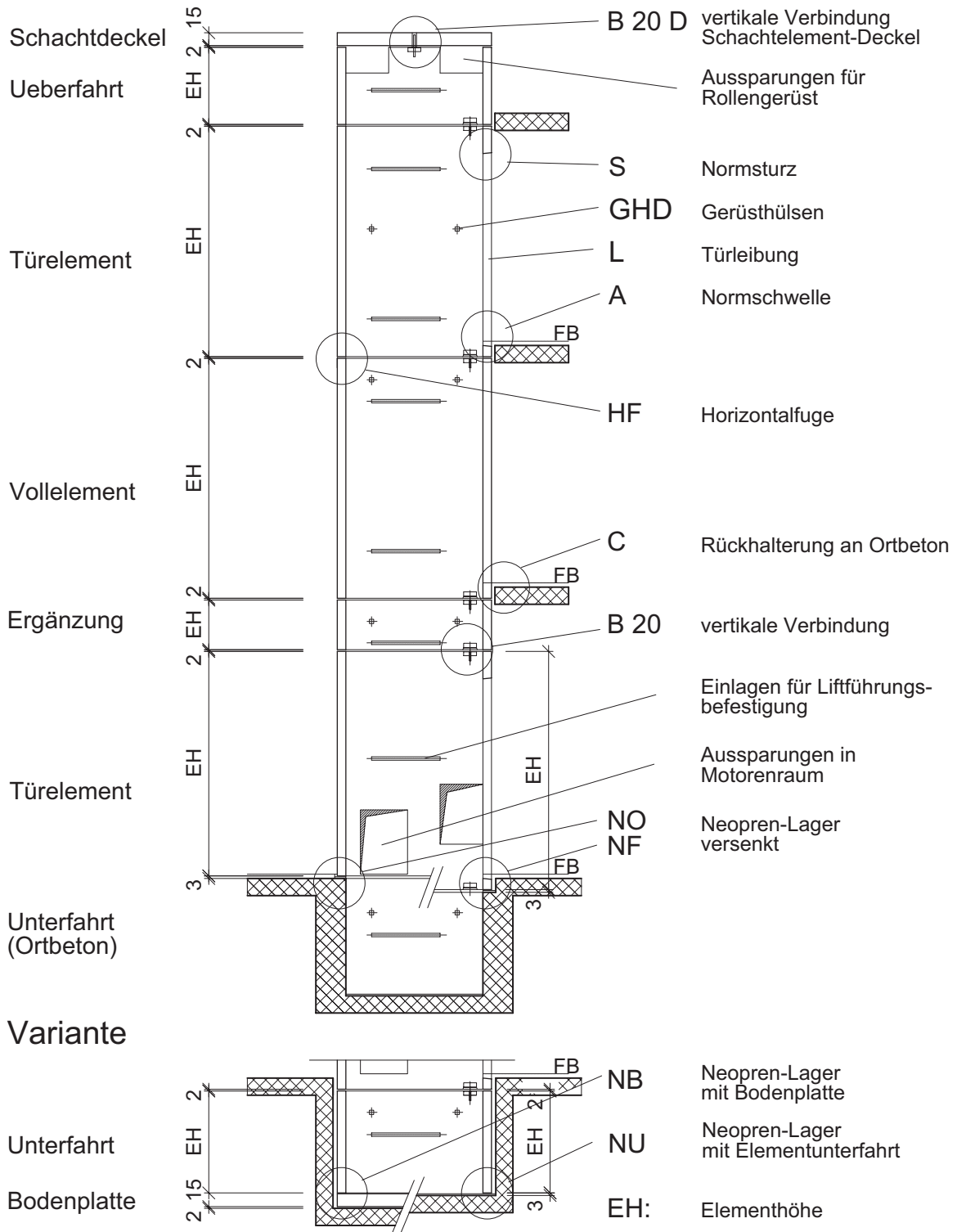


Querschnitt durch einteiligen Liftschacht

Wandstärke: 10-15 cm

EH: Elementhöhe

Normdetails:

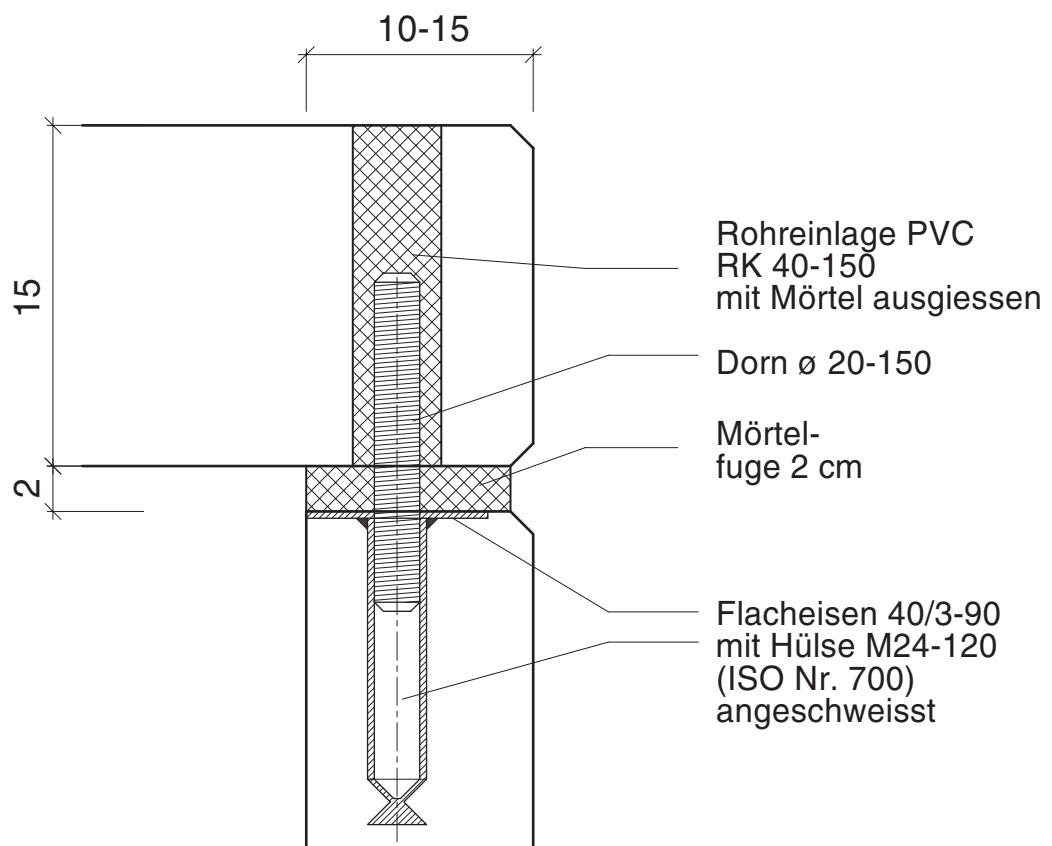


Montage-Anleitung

Norm-Details

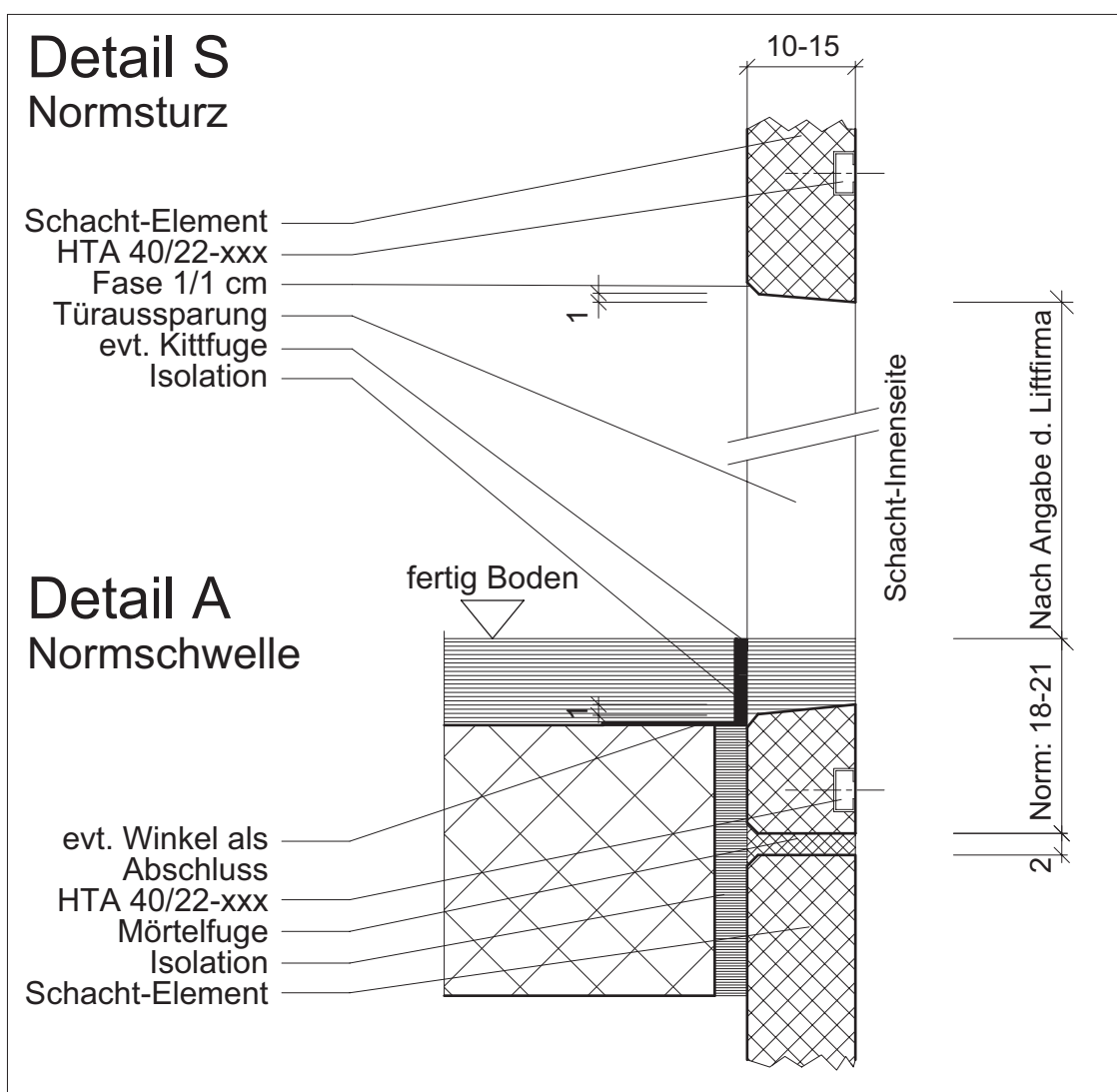
Detail B 20 D

vertikale Verbindung Schachtelement - Deckel



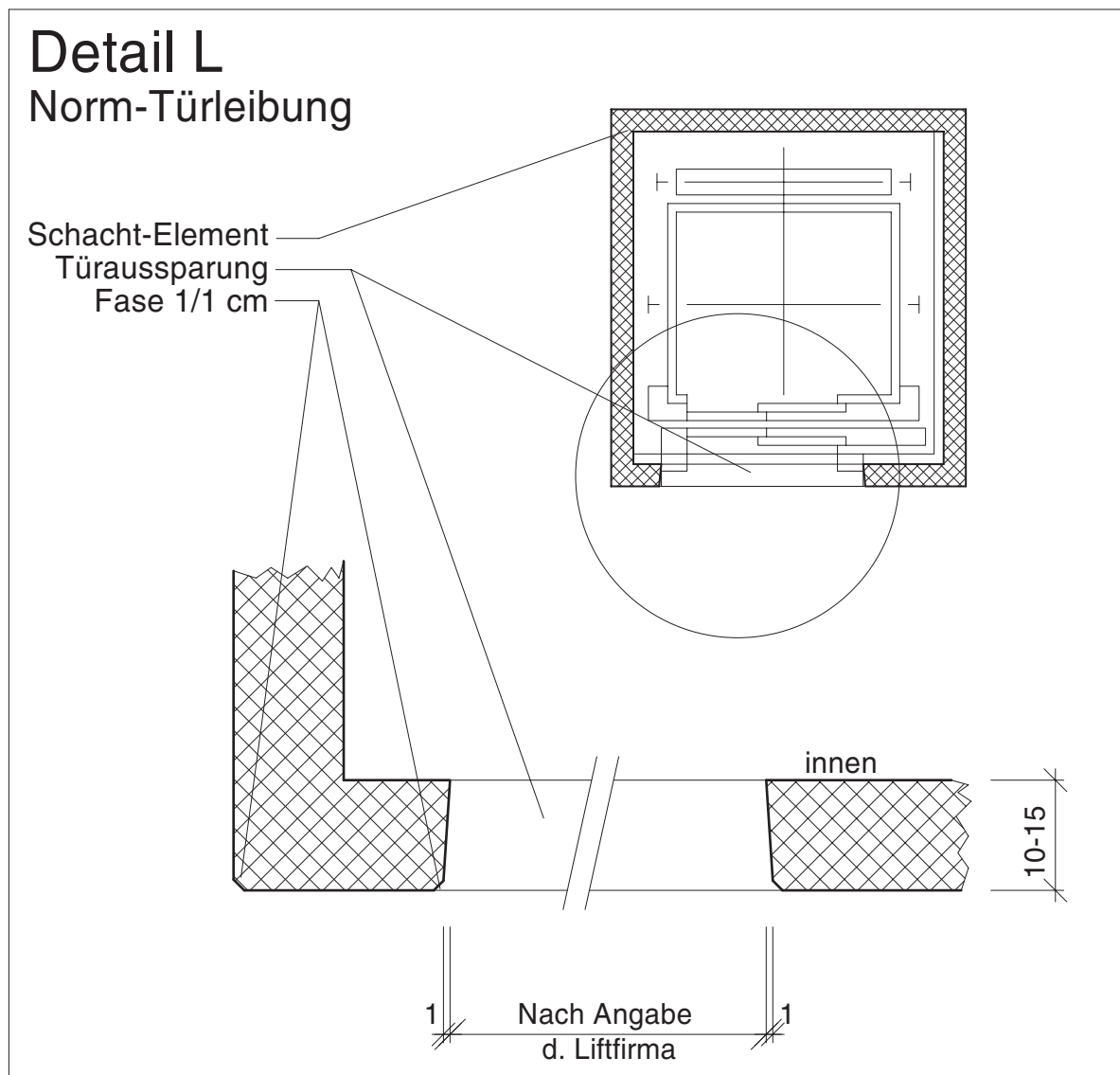
Montage-Anleitung

Norm-Details



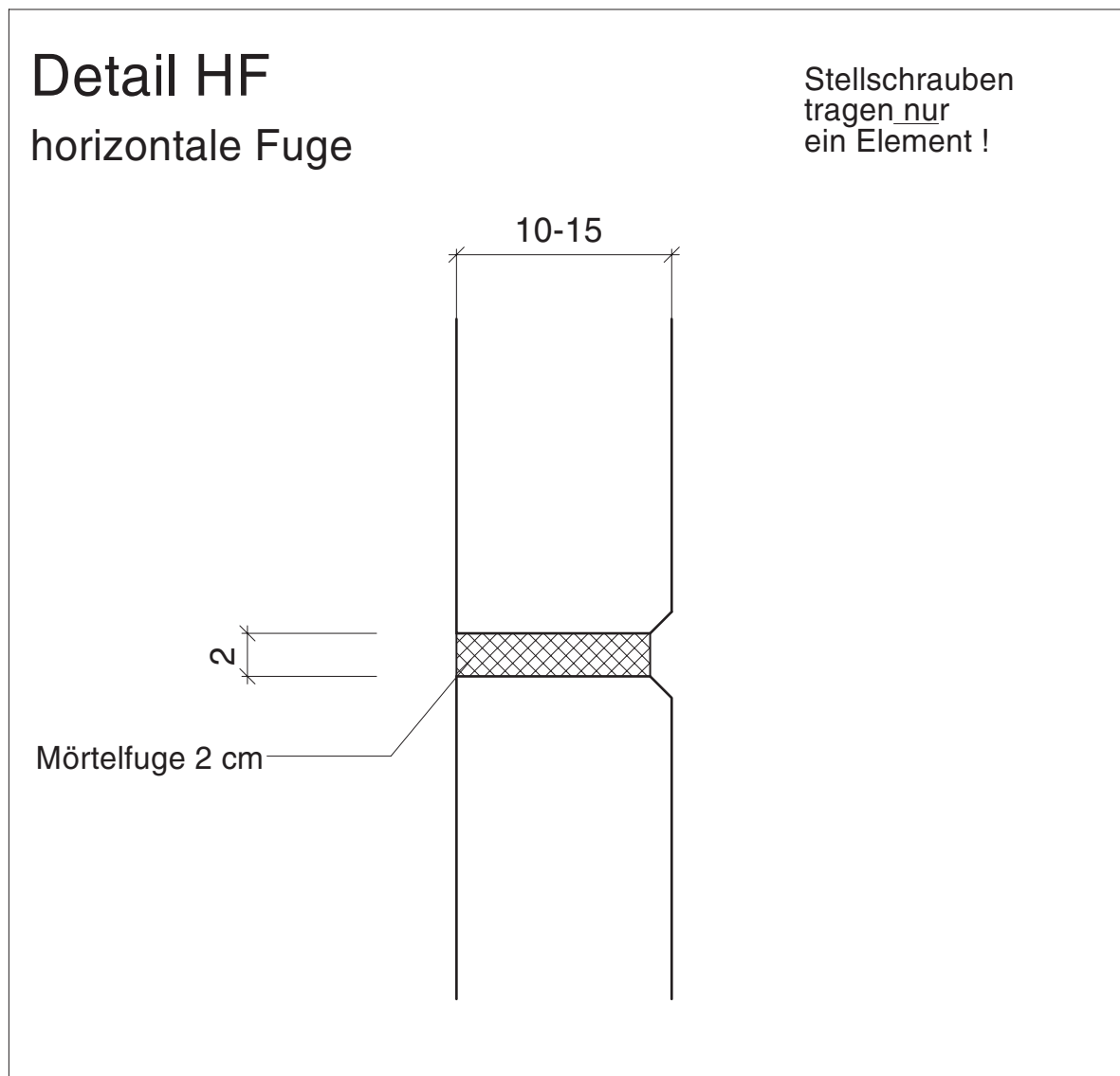
Montage-Anleitung

Norm-Details



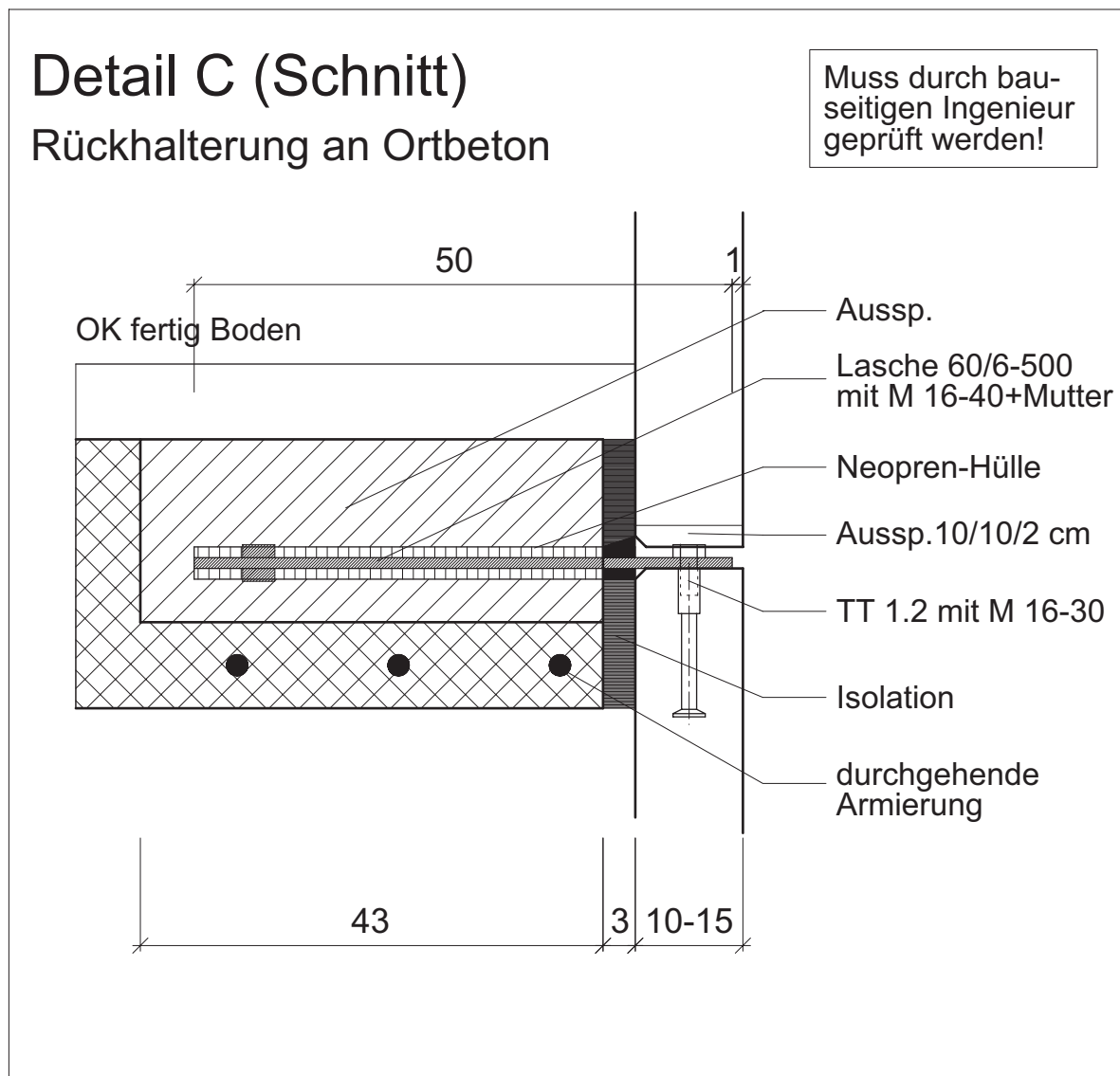
Montage-Anleitung

Norm-Details



Montage-Anleitung

Norm-Details



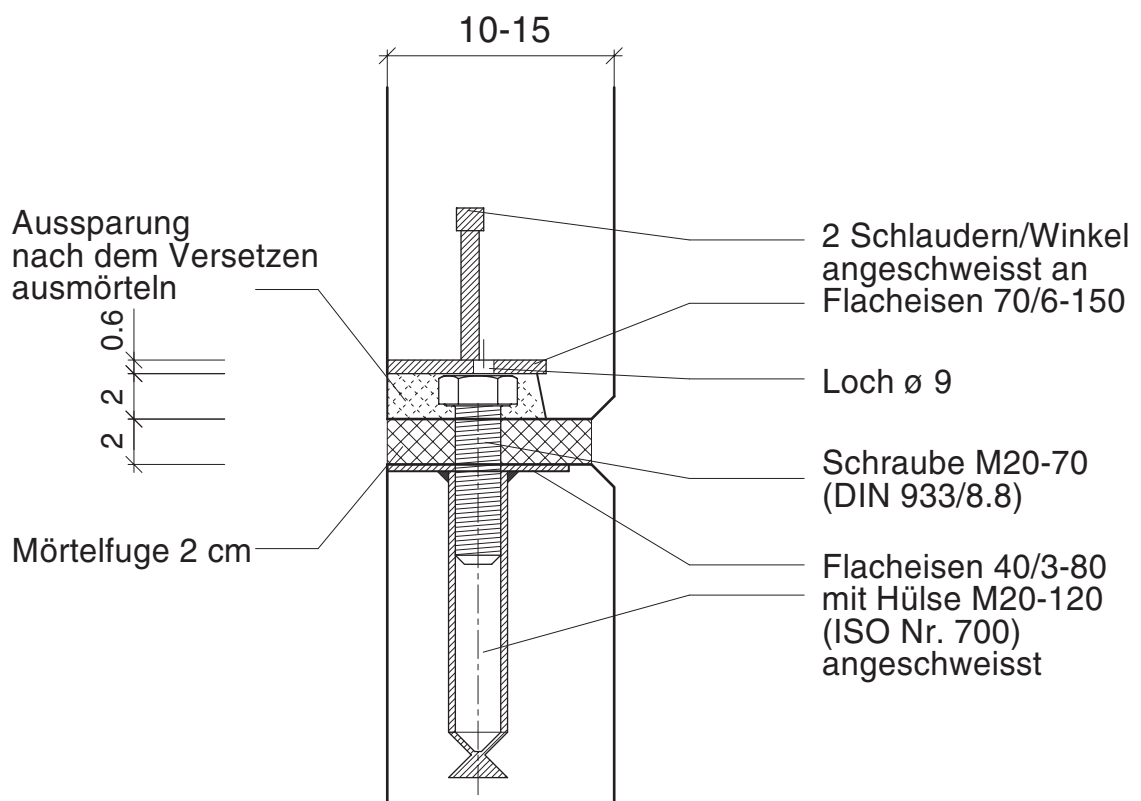
Montage-Anleitung

Norm-Details

Detail B 20

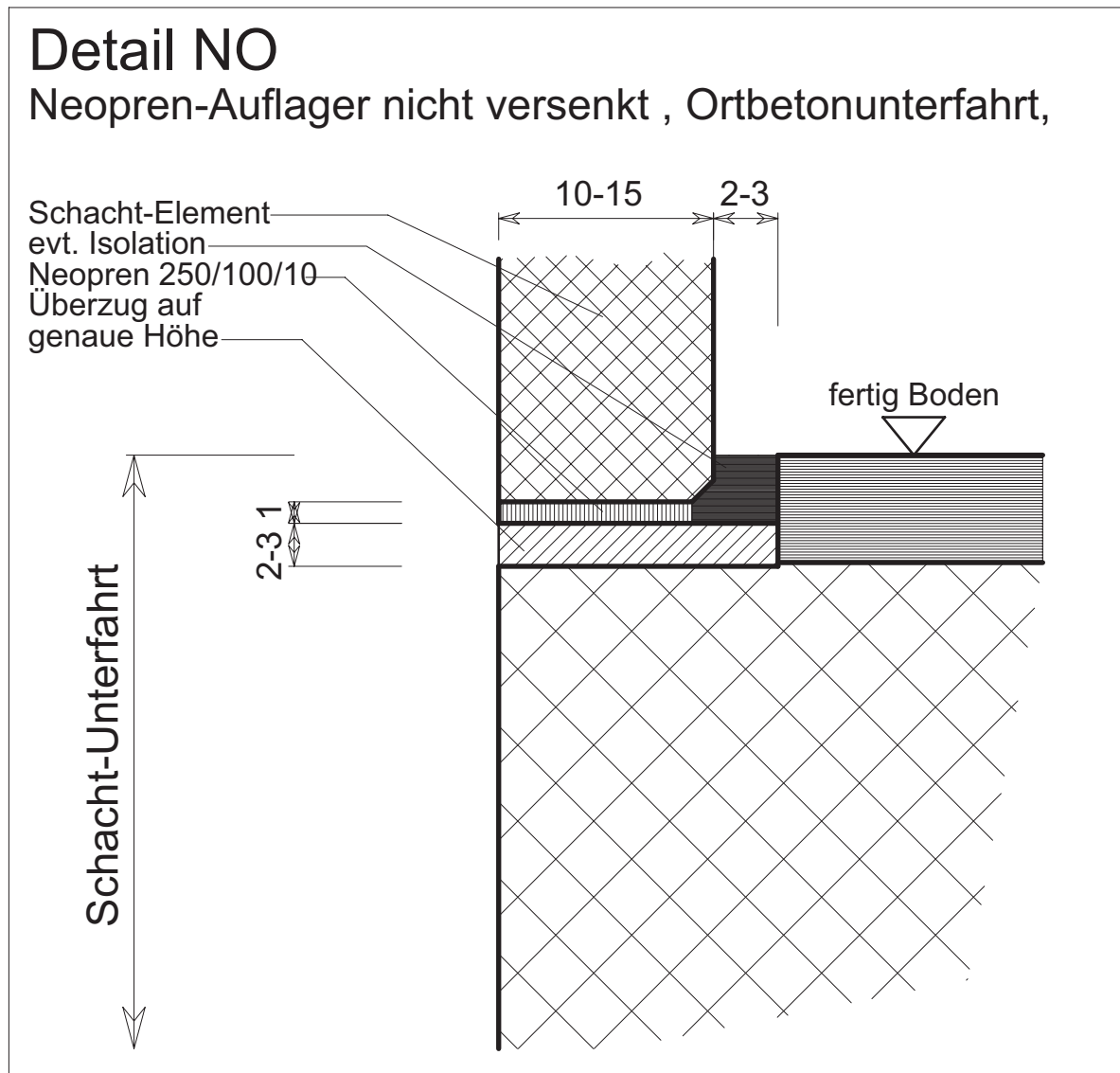
vertikale Verbindung

Stellschrauben
tragen nur
ein Element !



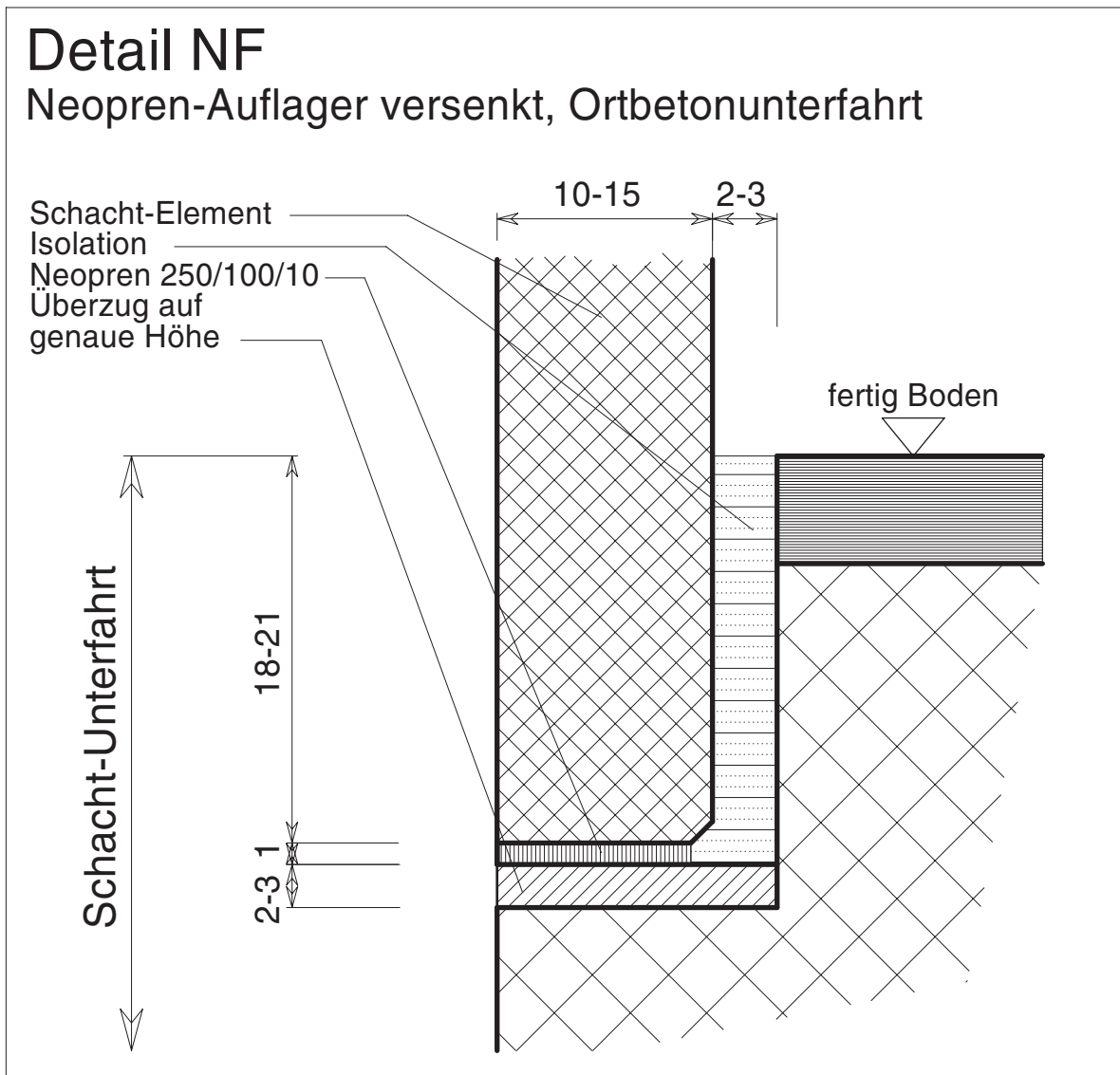
Montage-Anleitung

Norm-Details



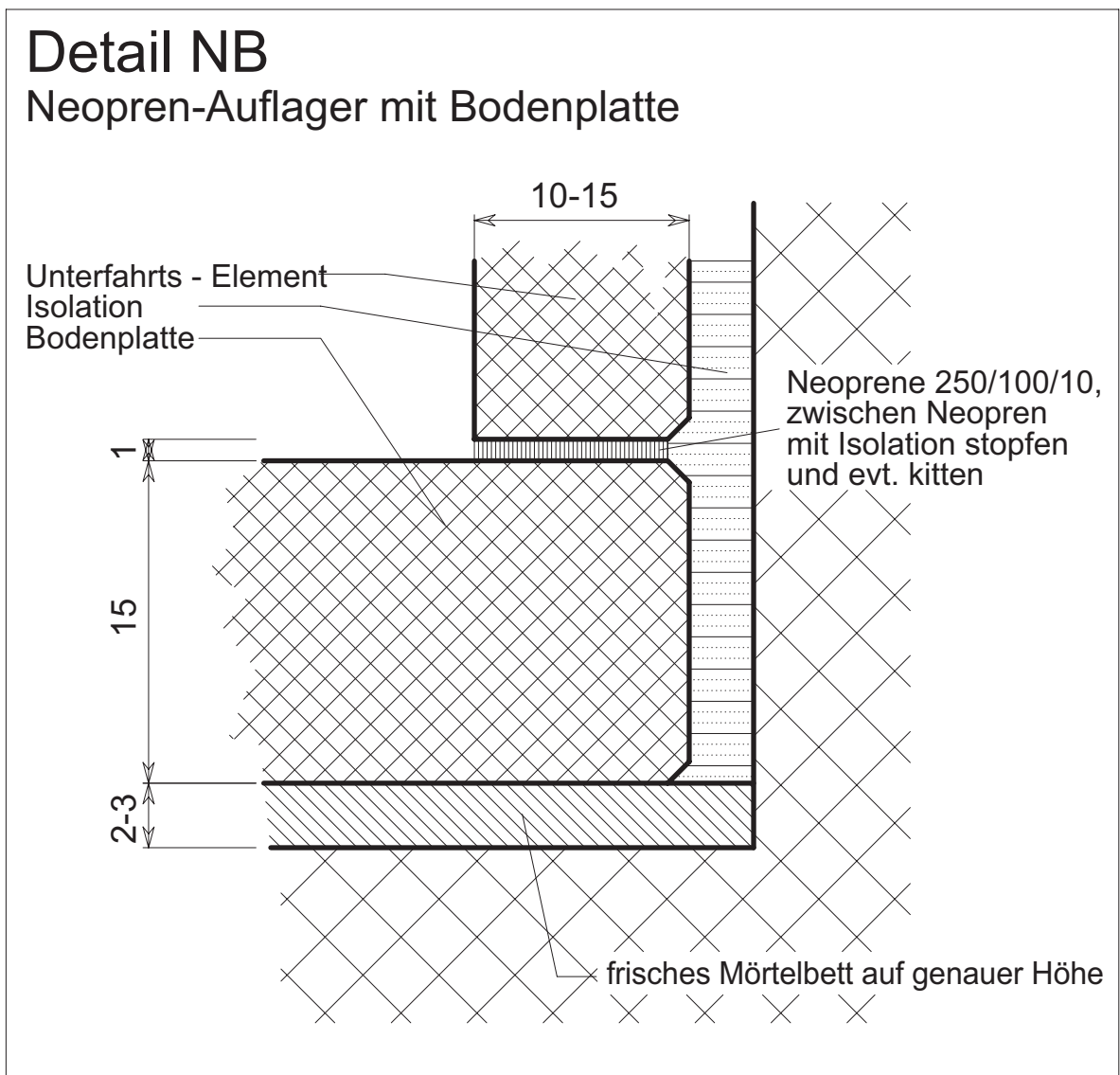
Montage-Anleitung

Norm-Details



Montage-Anleitung

Norm-Details



Montage-Anleitung

Norm-Details

